

Modelo:
CHPC-560

Congelador curvo puerta de cristal - 560L
 2 puertas de cristal - 19.7 ft³



Características y beneficios

Estructura fuerte y duradera

- Recubrimiento de pintura electrostática de color blanco.
- Incluye 6 ruedas de alta resistencia.

Temperatura

- Rango de temperatura de congelación -7°F~0°F (-22°C~-18°C)
- Rango de temperatura de refrigeración 33°F~40°F (0°C~4°C)

Funciones de fácil manejo

- Puertas deslizables de cristal templado curvo para una mejor exhibición de producto.
- Cerrojo con llave.
- Fácil acceso para mantenimiento y limpieza.
- Control de temperatura ajustable para conservación de alimentos congelados.
- Termostato mecánico.

Refrigerante R290.



Certificaciones



Puertas	Canastillas	HP (del compresor)	AMPS	Peso neto	Dimensiones externas		
					Frente	Profundidad	Altura
2	3	2/3+	4	182.9 Lb (83 Kg)	70.9" (1803 mm)	27.7" (705 mm)	34.4" (875 mm)

Comentarios:

Disponibilidad:

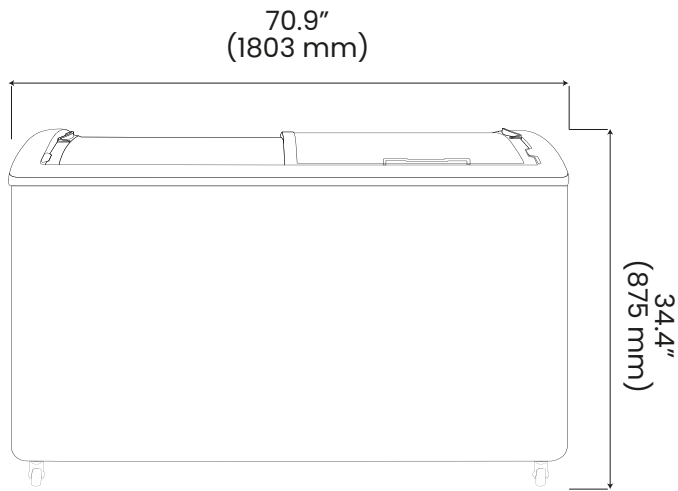
Modelo:
CHPC-560

Congelador curvo puerta de cristal - 560L

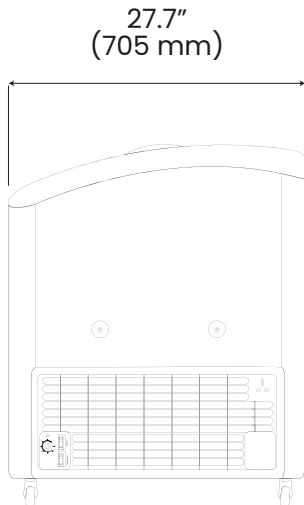
2 puertas de cristal - 19.7 ft³

Vistas

Vista frontal



Vista lateral



Especificaciones

Especificaciones eléctricas

Voltaje	115 V / 60 Hz / 1 Ph
Tipo de conector	NEMA 5-15P
Refrigerante	R290

Especificaciones de producto

Capacidad bruta	19.7 ft ³ (560 litros)
Capacidad neta	14.4 ft ³ (410 litros)
Dimensiones internas	F 65" (1651 mm) F 21" (534 mm) A 22.5" (572 mm)

Dimensiones del empaque

Dimensiones	F 74" (1880 mm) F 29.9" (760 mm) A 37.4" (950 mm)
Peso bruto	202.8 Lb (92 Kg)